

Kahve Sistemi
TANGO ACESELF, 1 Gruplu Tam Otomatik
Espresso Kahve Makinesi,
Cappuccinatore Cihazı ile

SIRA # _____

MODEL # _____

ADI # _____

SIS # _____

AIA # _____



602558
(TANGOACE1SELFCLC)

Otomatik Kahve Makinesi, 1 gruplu, Self Servis Konfigürasyonu ile (TANGO® ACE SELF), 220 fincanx 40 ml espresso fincanı/saat, 6,5 lt buhar/kahve boyleri, 2 kahve değirmeni - 1 adet 1,7 kg & 1 adet 1,2 kg kahve haznesi - PID sıcaklık kontrolü, LCD dokunmatik ekran, programlanabilir su, 1 adet tüm süt bazlı kahveli içecekler için Tango Cappuccinatore cihazı, otomatik temizleme programı, güvenlik kilitleri

Ana Özellikler

- Self servis konfigürasyonlu 1 gruplu tam otomatik makine.
- 6.5 litre buhar/kahve boyleri.
- Otomatik temizleme programı.
- Tango® ACE Self veriyonu, çekirdek hazneleri ve atık kahve çekmecesini için kilitli dolaplar ile birlikte gelir, güvenlik nedeniyle buhar çıkışı ve öğütülmüş kahve kutusu yoktur. Tango® ACE Self versiyonu, kullanımı kolay, kendinden açıklamalı 7" renkli dokunmatik ekranlı kullanıcı arayüzü ile tüm self servis alanlarında kullanım için idealdir.
- Programlanabilir sıcak su.
- Çift özellikli Tango Cappuccinatore cihazı L: sıcak süt için ve C: hava enjeksiyonlu köpük için.
- Tango® ACE, TANGO® serisinin itibarını oluşturan güvenilirlik, kullanılabilirlik ve olağanüstü ekstraksiyon kalitesinden tam olarak yararlanır.
- Cappuccinatore cihazı ile Tango® ACE Self, bir düğmeye basılarak taze süt bazlı içecek seçenekleri sunar.

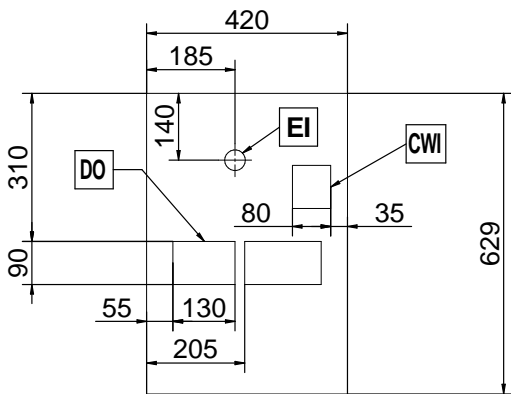
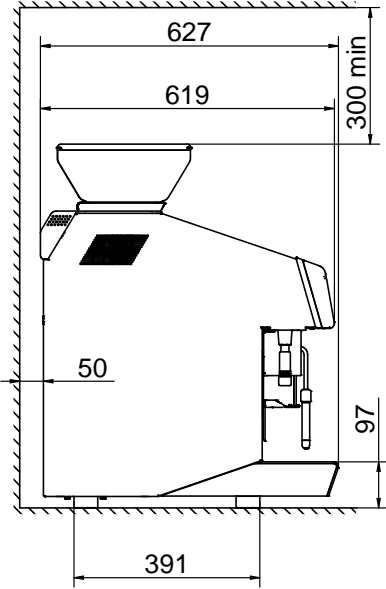
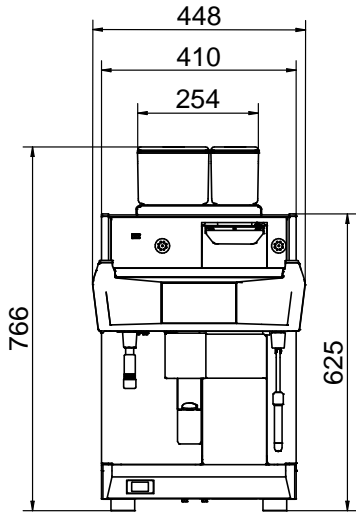
Konstrüksiyon

- 2 kahve değirmeni (1 x 1,7 kg & 1 x 1,2 kg kahve haznesi).
- LCD Dokunmatik ekran.
- PID (orantılı-integral-türev) Sıcaklık kontrolü: Demleme sıcaklığı yönetim sistemine tutarlılık ve doğruluk sağlayan hassas bir kontrol algoritması sistemi.
- Güvenlik kilitleri.

Opsiyonel Aksesuarlar

- Süt soğutucu, 4 litrelik süt konteynerleri için 8 litre nominal kapasiteye sahiptir ve kahve makinesi yanında kullanılır (Lungo/Cappuccino ve Steamair+Tango için) PNC 871014
- Süt soğutucu, dijital ekranlı, 4 litrelik süt konteynerleri için 8 litre nominal kapasiteye sahiptir ve kahve makinesi yanında kullanılır (Lungo/Cappuccino ve Steamair+Tango için) PNC 871015
- TANGO Otel/Kahvaltı servisi kiti PNC 871022
- Kahve posası için doğrudan tahliye oluğu PNC 871023

Onay: _____



Elektrik:

Voltaj:

602558
(TANGOACEISELFLC) 400 V/3N ph/50 Hz

Elektrik gücü max:

5.2 kW

Fiş tipi:

Cable without plug

Su:

Soğuk su sıcaklığı (min/max): 5 / 60 °C

Temel bilgiler:

Dış boyutlar, Genişlik: 448 mm

Dış boyutlar, Derinlik: 627 mm

Dış boyutlar, Yükseklik: 766 mm

Net ağırlık: 103 kg

Ambalajlı hacim: 0.69 m³

[NOT TRANSLATED]

Anlık tüketim:

14.5 Amps